

Цепной привод chain drive

KA 34-BSY+ / KA 54-BSY+



G 503007
№ согласования
approval-no.



B 08 11 22802 026
№ сертификата
certificate-no.

Описание

- Встроенная синхронизирующая электроника
- Для широких и тяжелых створок
- Дымоудаление и вентиляция
- Индивидуальное программирование („BSY+“)
- Сила давления и тяги до 500 N на привод
- Большой вылет - до 1300 мм

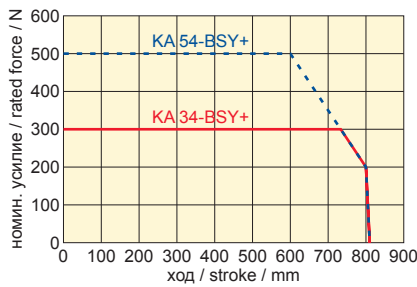
Product Information

- integrated synchronous control electronics
- for wide and heavy window wings
- applicable for smoke and natural ventilation
- individual programmable
- push / pull force up to 500 N per drive
- large stroke lengths up to 1300 mm

Характеристики

- Применение для створок дымоудаления, согласно европейским нормам DIN EN 12101-2, а также для естественной вентиляции
- Имеется согласование VdS 2580; (работа на давление - вылет до 600 мм, работа на тягу - вылет до 1000 мм)
- Функция высокой скорости (HS) для ускоренного открывания створок в случае пожара
- Управляемая микропроцессором электроника синхронизации двигателей "BSY+"
- Подключение до 8 приводов в одной синхронной группе
- Функции и характеристики приводов, а также длина хода программируются индивидуально с помощью программы "SCS"
- Проверка на устойчивость к высоким температурам (30 мин. / 300°C) и 10.000 циклов ОТКР/ЗАКР при номинальной нагрузке
- Бесшумная работа в режиме вентиляции
- Дополнительное оснащение активной и пассивной защитой основного края закрывания от защемления - подключение защитной планки напрямую (опция)
- Разгрузка уплотнителя после закрывания
- Питание и сигналы управления могут передаваться последовательно для макс. 3 приводов KA 34 либо 2 приводов KA 54
- Подводка кабеля питания справа или слева
- Окраска в любые цвета по шкале RAL
- Различные опции, напр. индикация статуса и положения
- Специальные кронштейны для разных профилей

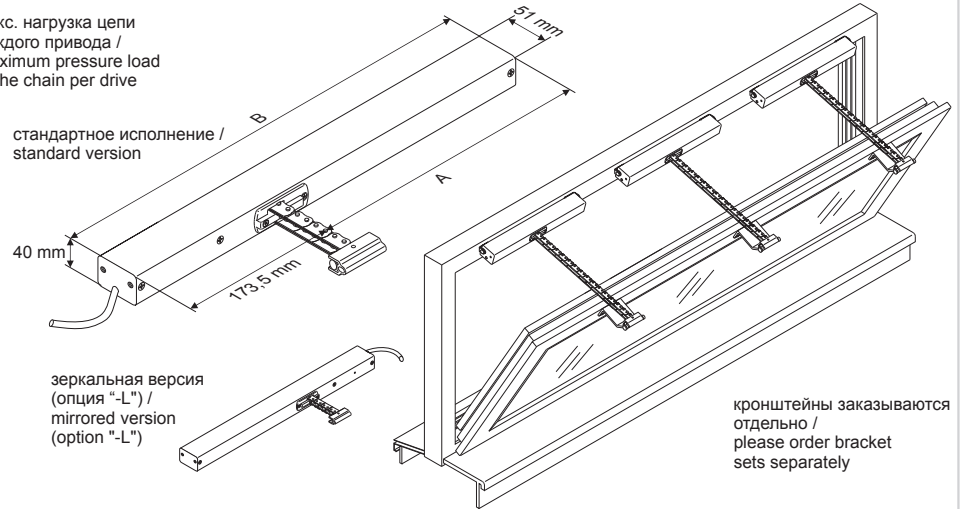
Пример применения



макс. нагрузка цепи каждого привода / maximum pressure load of the chain per drive

стандартное исполнение / standard version

зеркальная версия (опция "-L") / mirrored version (option "-L")



кронштейны заказываются отдельно / please order bracket sets separately

| ход / stroke | A | B | ход / stroke | A | B |
|--------------|-------|-----|--------------|-------|-----|
| 250 | 195,5 | 369 | 900 | 526,5 | 700 |
| 350 | 247,5 | 421 | 1000 | 576,5 | 750 |
| 500 | 322,5 | 496 | 1100 | 628,5 | 802 |
| 600 | 372,5 | 546 | 1200 | 678,5 | 852 |
| 700 | 422,5 | 596 | 1300 | 728,5 | 902 |
| 800 | 472,5 | 646 | | | |

Технические данные

Technical Data

| Тип привода / Type | KA 34-BSY+ | KA 54-BSY+ |
|---------------------------------|---|---------------------------|
| Питание / power supply | 24 VDC ±15 %, 1 A | 24 VDC ±15 %, 1,4 A |
| Сила давления / pressure force | 300 N | 500 N |
| Сила тяги / tractive force | 300 N | 500 N |
| Сила закрывания / closing force | 150 N <small>сила защитного отключения / safety cut-off force</small> | |
| Сила удерж. / locking force | 1000 N | |
| Время откр. / opening time | ~ 8,5 s / 100 mm | |
| Время откр. / opening time (HS) | ~ 8,2 ... 6,2 s* / 100 mm | ~ 7,5 ... 5,8 s* / 100 mm |
| Время закр. / closing time | ~ 10 s / 100 mm | |
| Класс защиты / ingress prot. | IP 32 | |
| Темп. диап. / range of temp. | -5°C ... +75°C | |
| Подключение / connection | силикон. кабель / silicone cable 2,5 m | |
| Корпус / housing | алюминий / aluminium | |

* в завис. от нагрузки / load-dependent

| Тип / Type | № арт. / Ord.-No. | Ход/мм / Stroke/mm | Вес/кг / Weight/kg | Примечание / Comment |
|------------------------|-------------------|--------------------|--------------------|--|
| KA 34/350-BSY+ Set | 26.010.10 | 350 | 3,20 | станд. и + "-L"-привод / standard + "-L"-drive |
| KA 34/500-BSY+ Set | 26.010.15 | 500 | 3,80 | станд. и + "-L"-привод / standard + "-L"-drive |
| KA 34/600-BSY+ Set | 26.010.20 | 600 | 4,40 | станд. и + "-L"-привод / standard + "-L"-drive |
| KA 34/700-BSY+ Set ** | 26.010.25 | 700 | 4,80 | станд. и + "-L"-привод / standard + "-L"-drive |
| KA 34/800-BSY+ Set ** | 26.010.30 | 800 | 5,20 | станд. и + "-L"-привод / standard + "-L"-drive |
| KA 34/1000-BSY+ Set ** | 26.010.35 | 1000 | 6,00 | станд. и + "-L"-привод / standard + "-L"-drive |
| KA 54/350-BSY+ Set | 26.011.10 | 350 | 3,20 | станд. и + "-L"-привод / standard + "-L"-drive |
| KA 54/500-BSY+ Set | 26.011.15 | 500 | 3,80 | станд. и + "-L"-привод / standard + "-L"-drive |
| KA 54/600-BSY+ Set | 26.011.20 | 600 | 4,40 | станд. и + "-L"-привод / standard + "-L"-drive |
| KA 54/700-BSY+ Set ** | 26.011.25 | 700 | 4,80 | станд. и + "-L"-привод / standard + "-L"-drive |
| KA 54/800-BSY+ Set ** | 26.011.30 | 800 | 5,20 | станд. и + "-L"-привод / standard + "-L"-drive |
| KA 54/1000-BSY+ Set ** | 26.011.35 | 1000 | 6,00 | станд. и + "-L"-привод / standard + "-L"-drive |

** См. диаграмму нагрузок! / ** observe pressure load diagram!

Features

- useable for smoke ventilation, D+H Euro-SHEV according to DIN EN 12101-2 as well as daily natural ventilation
- with approval according to VdS 2580; (pressure applications up to 600 mm, tensile applications up to 1000 mm)
- smoke ventilation with high-speed function for a fast window opening in case of fire
- equipped with microprocessor-controlled motor and synchronous electronic BSY+
- possibility of up to 8 drives in one synchronous group
- all drive functions, characteristics and stroke length are individually programmable via Software SCS
- fire resistance (30 min. / 300°C) and 10,000 double strokes with rated load tested
- extra silent motor running in ventilation mode
- equipped with additional passive and active anti pitch function for the main closing edge, optional expandable by direct connection of a safety edge strips
- window gasket relieve function after closing procedure
- power and signals can be looped through from one drive to the next one for up to 3 drives (KA 34) resp. 2 drives (KA 54) in one row
- power supply from both sides possible
- possibility of paint in all RAL-colours
- various options available, e.g. position / and status indications
- Mounting-sets coordinated with profile systems available

Example for Application